

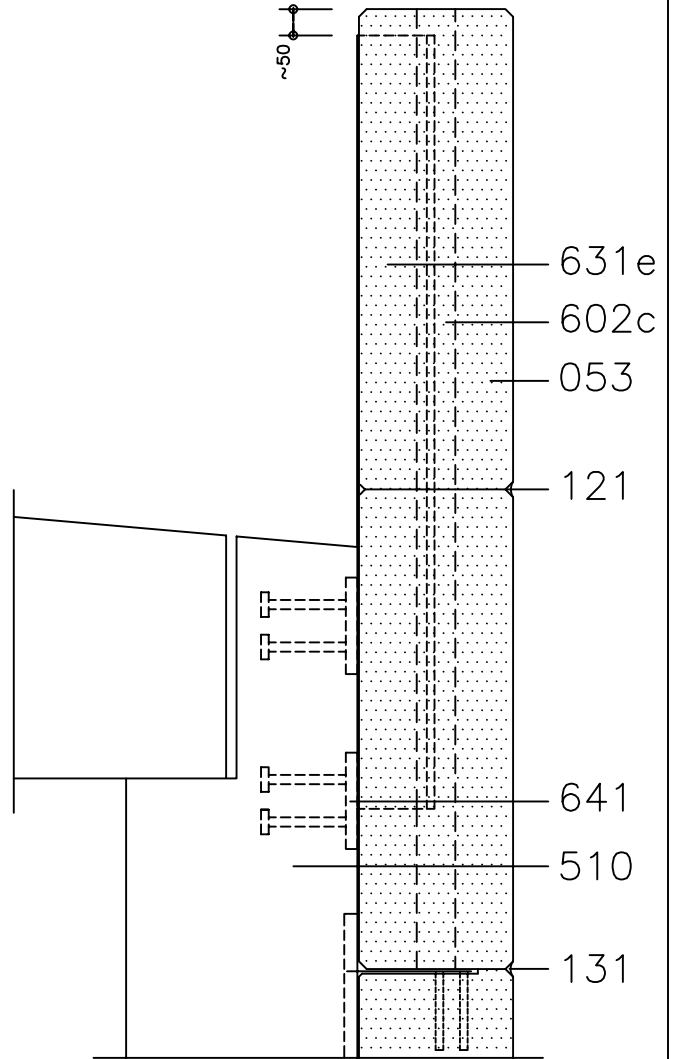
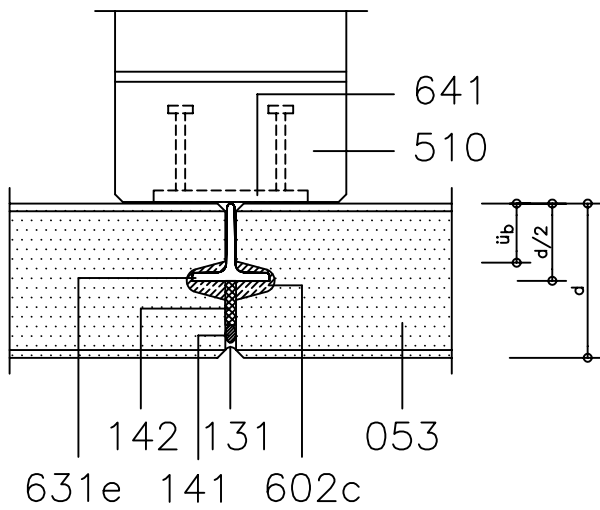
Attika-Mittelverankerung von liegend angeordneten HEBEL Wandplatten an Stahlbetonkonstruktion

32050

Xella

Neues Bauen

Detail Nr.:



Zulässige Halterungskräfte (kN) je 0,60m					
Verankerungs- typ	Platten- dicke d	Verguß	üb	P 3,3	P 4,4
6	125	Mörtelgruppe III/DIN 1053	siehe Zulassung	2,80	3,90
	150			3,00	4,20
	175			3,60	5,05
	200			4,40	6,15
	225			5,40	7,55
	240/250/275			6,40	8,95
	?300			8,00	11,20

- 053 HEBEL Wandplatten
- 121 HEBEL Kleber und Fugenfüller
- 131 HEBEL Fugendicht W
- 141 PE-Rundschnur, offenporig,
nicht wassersaugend
- 142 Mineralfaserplatte
- 510 Stahlbetonkonstruktion
- 602c Verfüllung, Fließmörtel MG III
- 631e* T-Profil, Abmessungen und
Schweißnähte nach stat. Berechnung
- 641 Ankerplatte, Abmessungen nach stat.
Berechnung, bauseitige Leistung

*mit Korrosionsschutz DIN 18 800 Teil 1

Maße in mm

Stand: 01.01.2003