

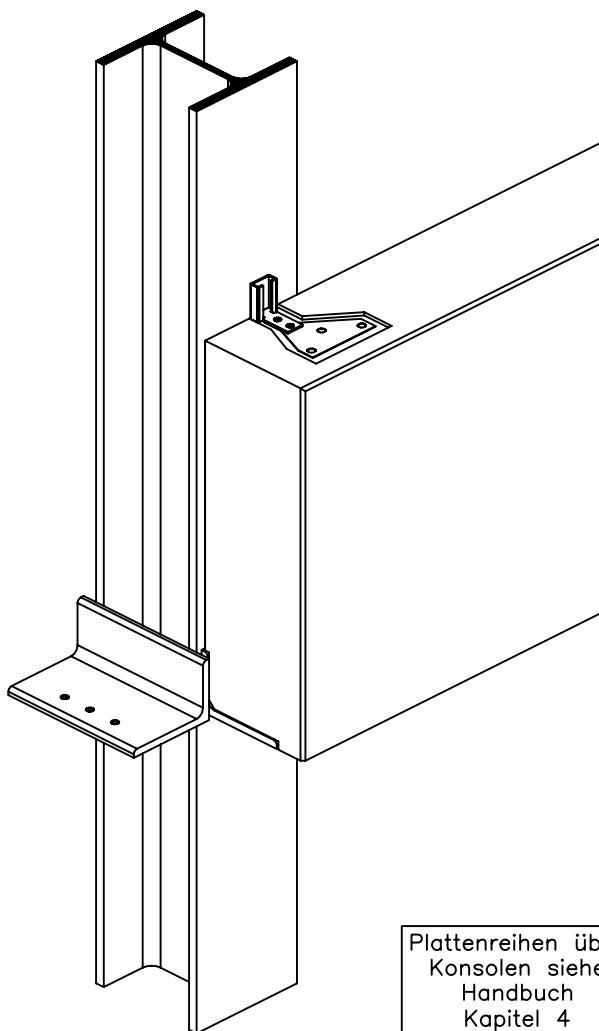
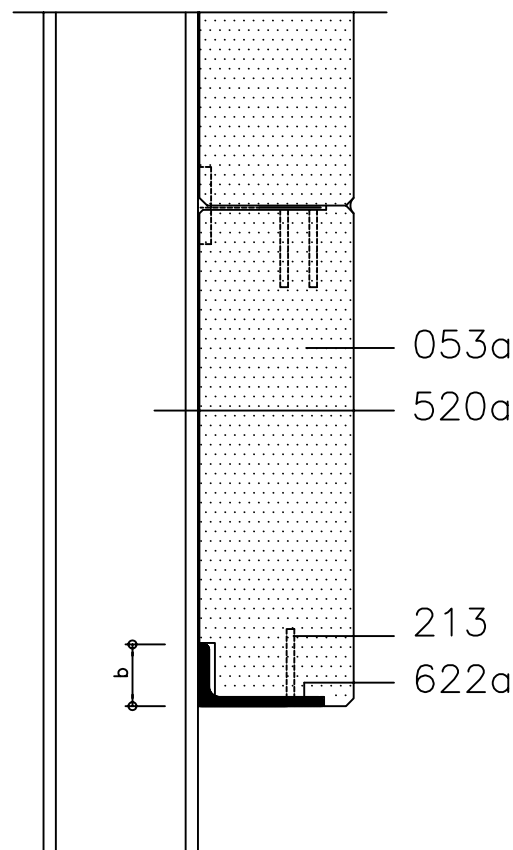
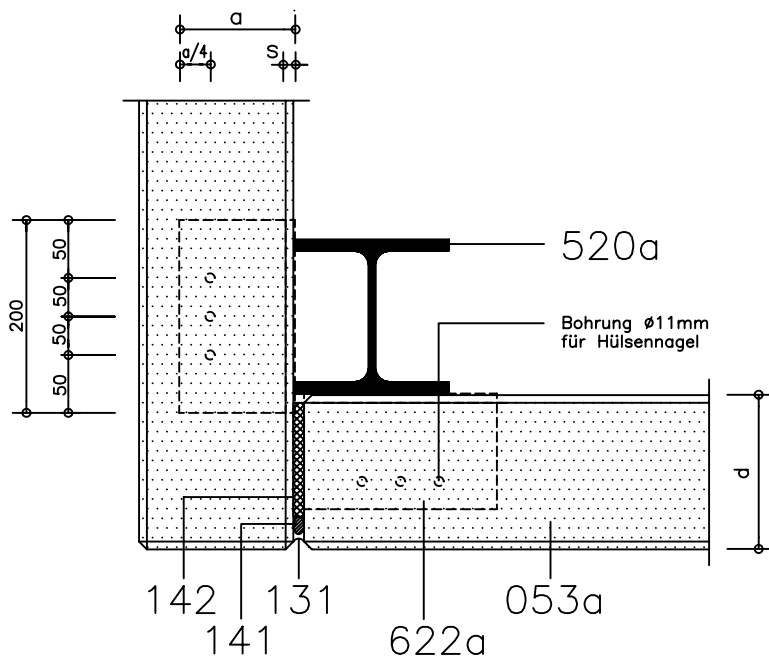
Eck-Auflagerkonsole  
für liegend angeordnete  
HEBEL Wandplatten an Stahlkonstruktion

31126

**Xella**  
Neues Bauen

Detail Nr.:

Auflager- druck- spannung	mit Mörtelbett MG III	ohne Mörtelbett Ausnehmung gefräst
	P 3,3=0,7 MN/m <sup>2</sup>	P 3,3=0,58 MN/m <sup>2</sup>
P 4,4=0,9 MN/m <sup>2</sup>	P 4,4=0,77 MN/m <sup>2</sup>	



Platten- dicke (mm) d	Empf. Mindest- Stützen- profil	Abmessungen der Konsolen (mm) a x b x s l	
125	IPE 200	80x60x7	200
150	IPE 200	100x65x11	200
175	HE-B 100	130x65x12	200
200	HE-B 120	130x65x12	200
225	HE-B 140	180x180x16	200
250	HE-B 160	180x180x16	200
275	HE-B 200	200x200x18	200
300	HE-B 200	250x250x20	200

- 053a HEBEL Wandplatten als Sturz-Wandplatten
- 131 HEBEL Fugendicht W
- 141 PE-Rundschnur, offenporig, nicht wassersaugend
- 142 Mineralfaserplatte
- 213 Hülseinnagel, Werkstoff-Nr. 1.4571
- 520a Stahlkonstruktion, Mindestabmessung lt. Tabelle
- 622a\* Auflagerkonsole, Abmessungen lt. Tabelle, bauseitige Leistung, Schweißnaht a=4mm umlaufend

Plattenreihen über  
Konsolen siehe  
Handbuch  
Kapitel 4

Maße in mm

\* mit Korrosionsschutz DIN 18 800 Teil 1