

Auflagerkonsole für liegend angeordnete HEBEL Wandplatten an Stahlkonstruktion

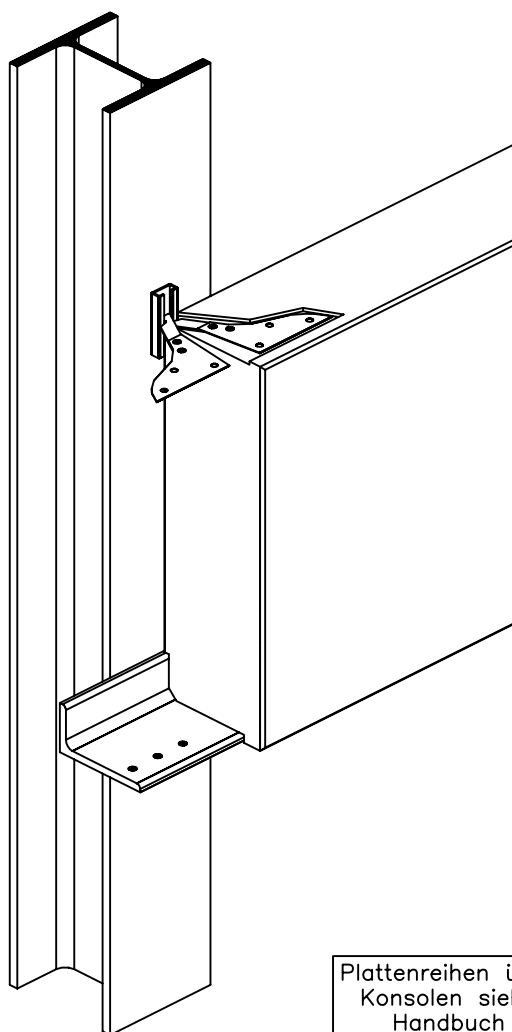
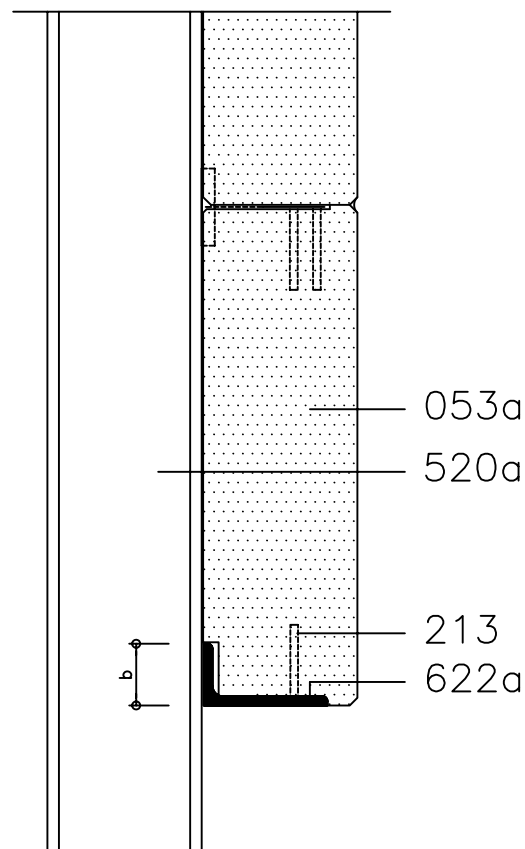
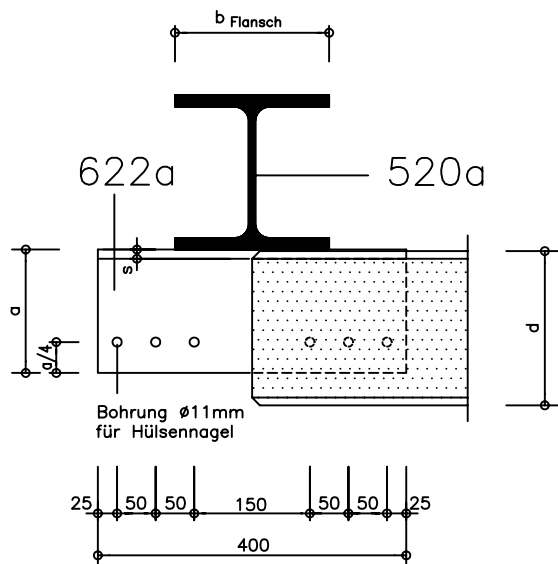
31122

Xella

Neues Bauen

Detail Nr.:

Auflager- druck- spannung	mit Mörtelbett MG III	ohne Mörtelbett Ausnehmung gefräst
	P 3,3=0,7 MN/m ²	P 3,3=0,58 MN/m ²
	P 4,4=0,9 MN/m ²	P 4,4=0,77 MN/m ²



Plattenreihen über Konsolen siehe Handbuch Kapitel 4

Platten- dicke (mm) d	Empf. Mindest- Stützen- profil	Abmessungen der Konsolen (mm)	
		a x b x s	l
125	IPE 200	80x60x7	400
150	IPE 200	100x65x11	400
175	HE-B 100	130x65x12	400
200	HE-B 120	130x65x12	400
225	HE-B 140	180x180x16	400
250	HE-B 160	180x180x16	400
275	HE-B 200	200x200x18	400
300	HE-B 200	250x250x20	400

- 053a HEBEL Wandplatten als Sturz-Wandplatten
- 213 Hülseinnagel, Werkstoff-Nr. 1.4571
- 520a Stahlkonstruktion, Mindestabmessung lt. Tabelle
- 622a* Auflagerkonsole, Abmessungen lt. Tabelle, bauseitige Leistung, Schweißnaht a=4mm umlaufend

* mit Korrosionsschutz DIN 18 800 Teil 1

Maße in mm