

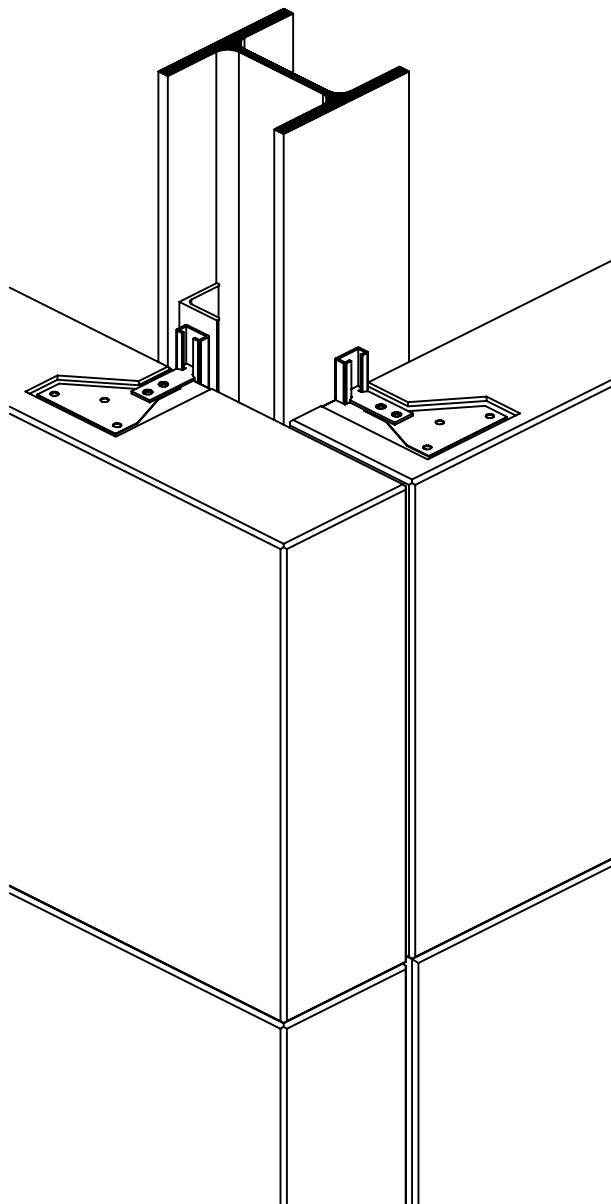
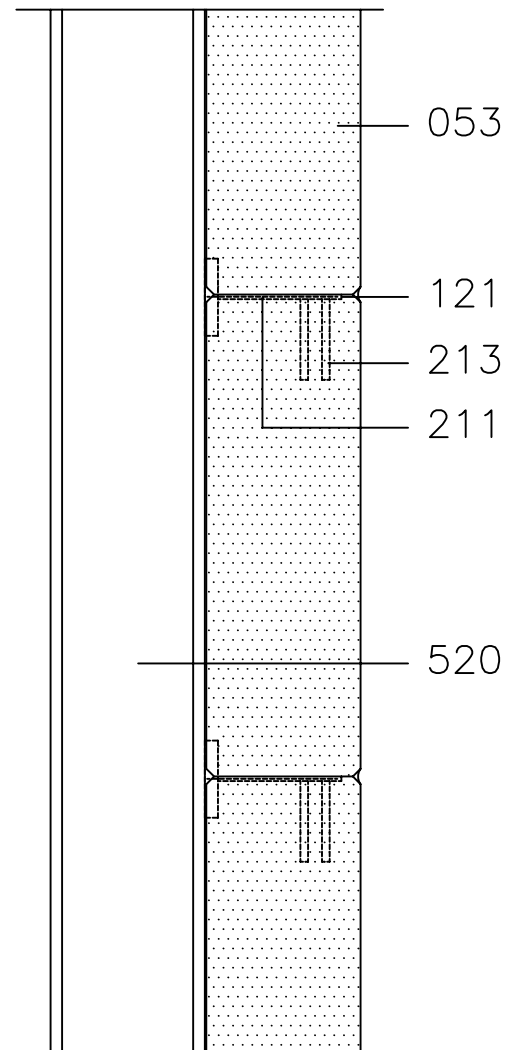
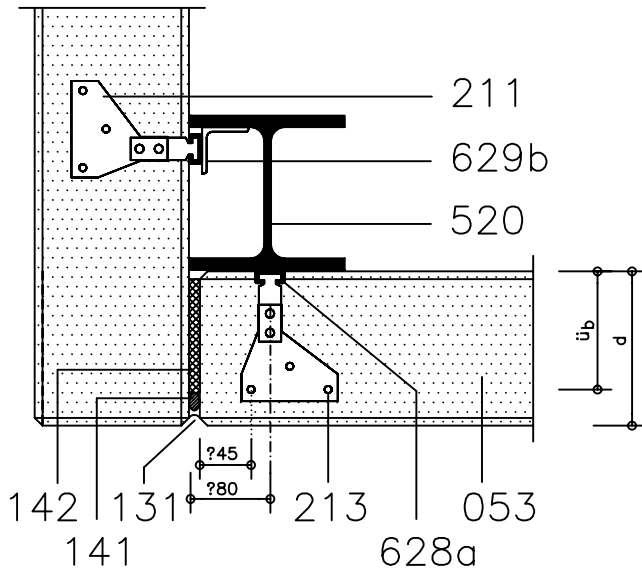
Eckverankerung von liegend angeordneten HEBEL Wandplatten an Stahlkonstruktion

31021

xella

Neues Bauen

Detail Nr.:



Zulässige Halterungskräfte (kN) je Verankerungslasche					
Verankerungs- typ	Platten- dicke d	Anker- schiene	ü _b	P 3,3	P 4,4
1.1	125/150	28/15 38/17	siehe Zulassung	1,60	2,25
	175/200	28/15 38/17		2,00	2,80
KREMO	200	28/15 38/17		2,70	3,50

- 053 HEBEL Wandplatten
- 121 HEBEL Kleber und Fugenfüller
- 131 HEBEL Fugendicht W
- 141 PE-Rundschnur, offenporig, nicht wassersaugend
- 142 Mineralfaserplatte
- 211 Nagellasche, Werkstoff-Nr. 1.4571
- 213 Hülsen Nagel, Werkstoff-Nr. 1.4571
- 520 Stahlkonstruktion
- 628a Ankerschiene 28/15 G bzw. 38/17 G, Werkstoff-Nr. 1.4571, l=100mm, a=3mm, bauseitige Leistung
- 629b Winkel-Profil, Abmessungen nach stat. Berechnung, bauseitige Leistung

Maße in mm